

## Модульная структура интегрированной системы безопасности AS101 Типовые примеры

Уникальная модульная структура системы AS101 позволяет всего лишь из "кубиков" трех типов: *сетевой контроллер* (БПОС), *концентратор* (БУ882) и *адаптер* (AD02, AD04) собирать комплексы безопасности любой степени сложности. Причем, нет необходимости использования специализированных контроллеров для управления турникетами, шлюзами или лифтами, как в системах других типов.

**1. Охрана помещения(ий) или коттеджа с возможностью постановки/снятия охраны при помощи персональных карточек через считыватель.** Напряжение питания на активные извещатели подается от БУ постоянно или только в режиме охраны.

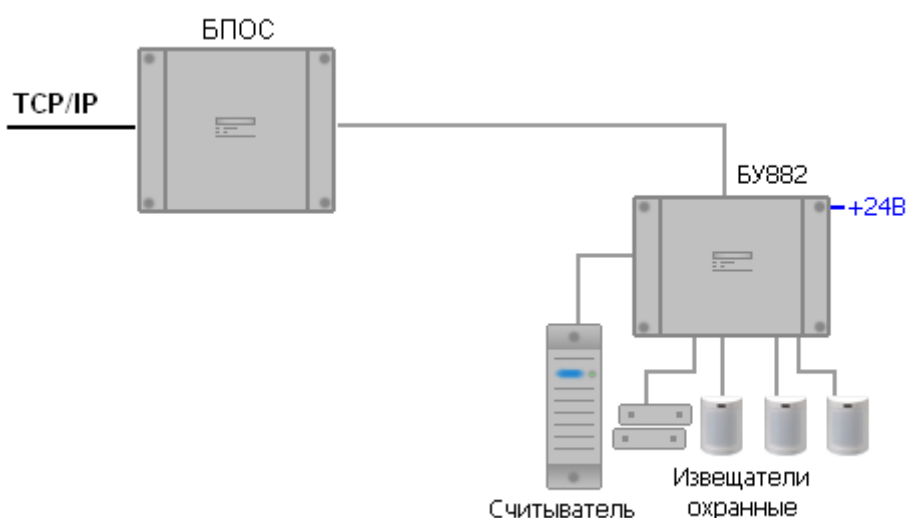


Рис.1

**2. Охрана нескольких помещений с возможностью постановки/снятия охраны при помощи персональных карточек через считыватели.**

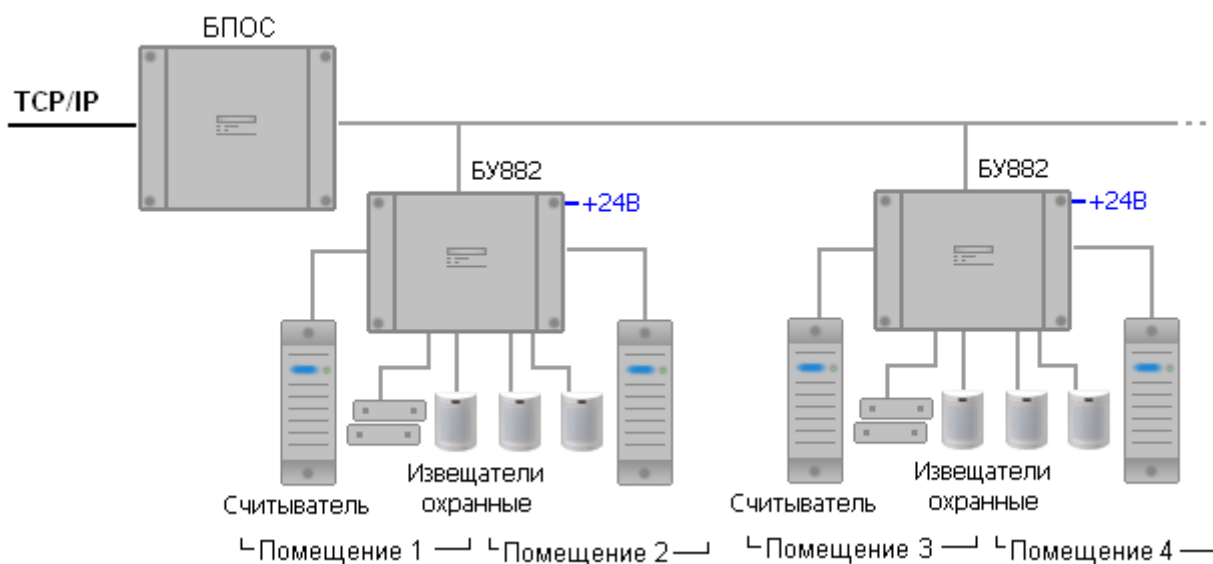


Рис.2

**3. Охрана блока депозитных ячеек (например, из 16 ячеек) или шкафчиков с возможностью постановки/снятия охраны ячейки при помощи персональных карточек через считыватель.** Используется свойство системы - один считыватель ко многим зонам (ячейкам).

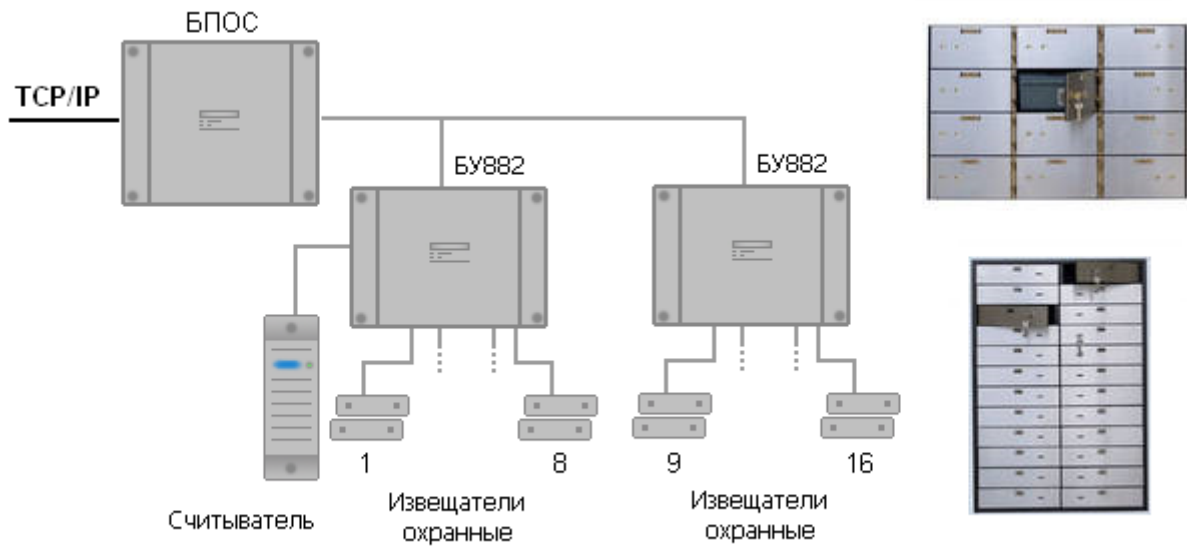


Рис.3

**4. Охрана и управление электрозамками блока депозитных ячеек (например, из 16 ячеек) или шкафчиков с возможностью постановки/снятия охраны ячейки при помощи персональных карточек через считыватель.** При постановке ячейки на охрану замок закрывается, при снятии охраны замок открывается. Управление замком производится через адаптер AD02. Используется свойство системы - один считыватель ко многим зонам (ячейкам).

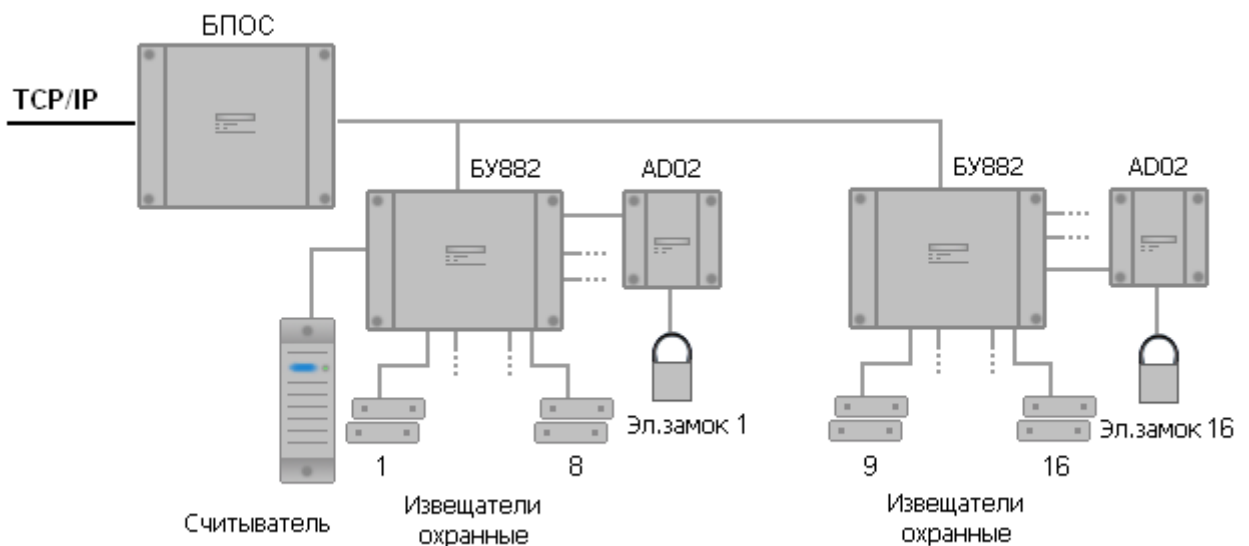


Рис.4

**5. Контроль доступа одной двери, считыватели на входе и выходе (двухсторонняя дверь с доступом).** Аналог классического контроллера доступа на два считывателя.

Возможность постановки/снятия охраны при помощи персональных карточек через считыватель на входе, возможность подключения кнопки для открывания двери для посетителей через систему с записью в журнале событий.

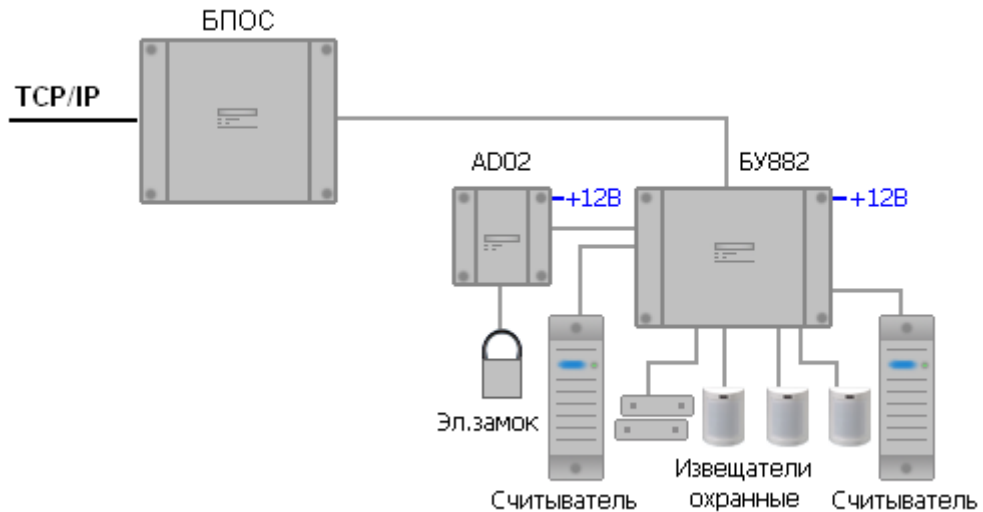


Рис.5

**6. Контроль доступа двух соседних дверей. Считыватели только на входе (две односторонних двери с доступом).** Аналог классического контроллера доступа на два считывателя.

Возможность постановки/снятия охраны при помощи персональных карточек через считыватель на входе, возможность подключения кнопок для открывания дверей через систему с записью в журнале событий.

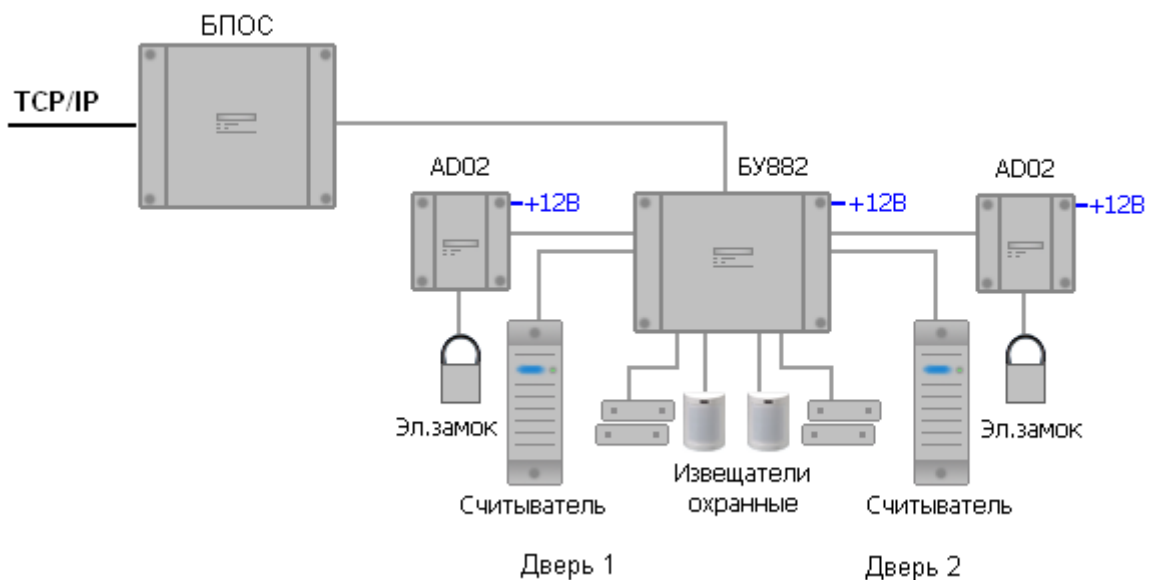


Рис.6

**7. Контроль доступа в шлюз, состоящий из двух дверей со считывателями на входе и выходе каждой двери.** Возможность подключения кнопок для открывания дверей через систему с записью в журнале событий.

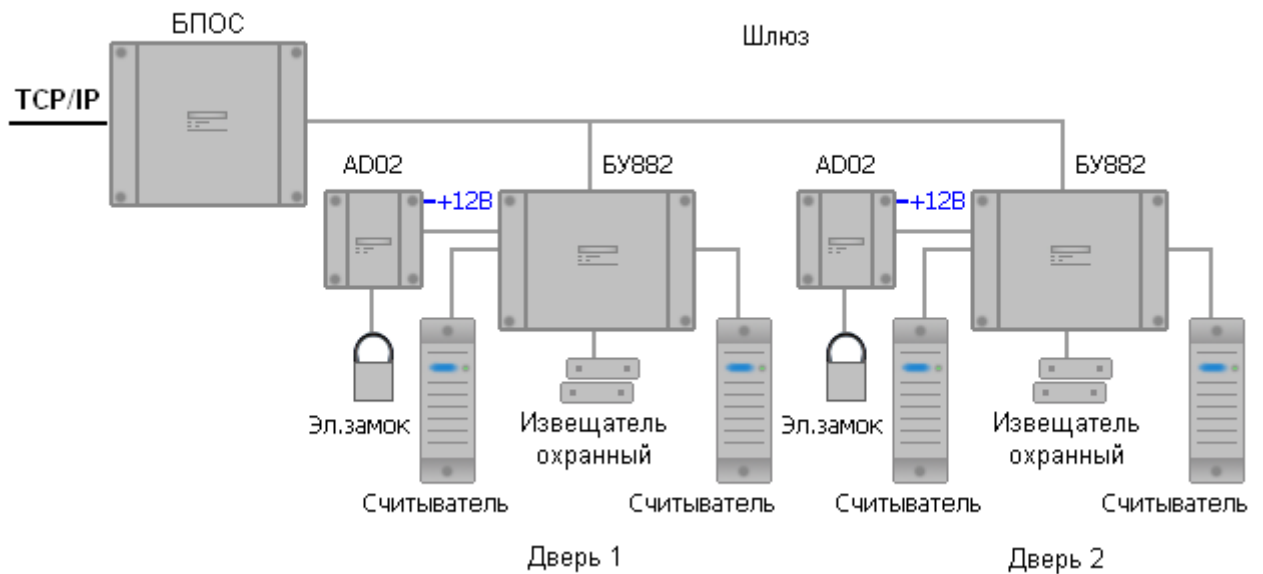


Рис.7

**8. Контроль доступа группы соседних дверей. Считыватели только на входе (группа односторонних дверей с доступом).** Дополнительные возможности:

- постановка/снятие охраны при помощи персональных карточек через считыватель на входе,
- подключения кнопок для открывания дверей через систему с записью в журнале событий,
- подключение охранных извещателей различных типов на свободные входы БУ.

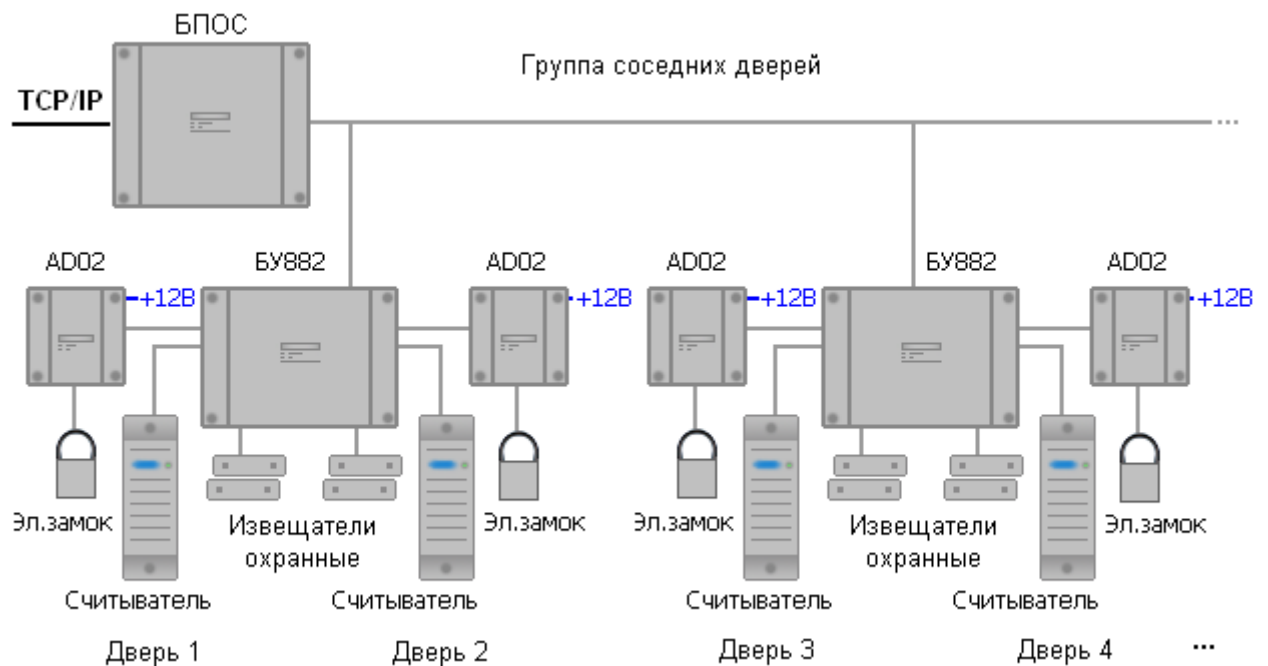


Рис.8

**9. Контроль доступа через турникет.** Для подачи управляющих сигналов на турникет и приема информации от датчиков прохода турникета используется адаптер AD04 (блок из четырех оптоэлектронных реле).

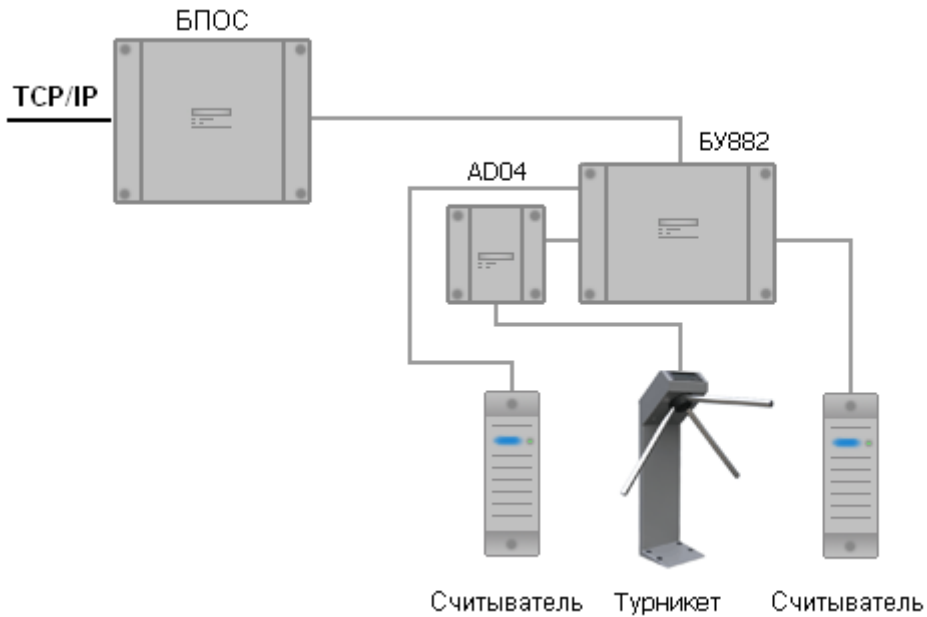


Рис.9

**10. Контроль доступа через группу соседних турникетов.** Для подачи управляющих сигналов на турникет и приема информации от датчиков прохода турникета используется адаптер AD04 (блок из четырех оптоэлектронных реле).



Рис.10

**11. Управление лифтами** позволяет организовать управление кабиной лифта в зависимости от полномочий клиента. Применяется традиционный способ блокировки кнопок вызова этажей с ограниченным доступом. При поднесении к считывателю карточки с разрешенными полномочиями на заданное время разблокируются кнопки разрешенных этажей приказного аппарата кабины лифта. Используется свойство системы - один считыватель ко многим зонам (кнопкам).

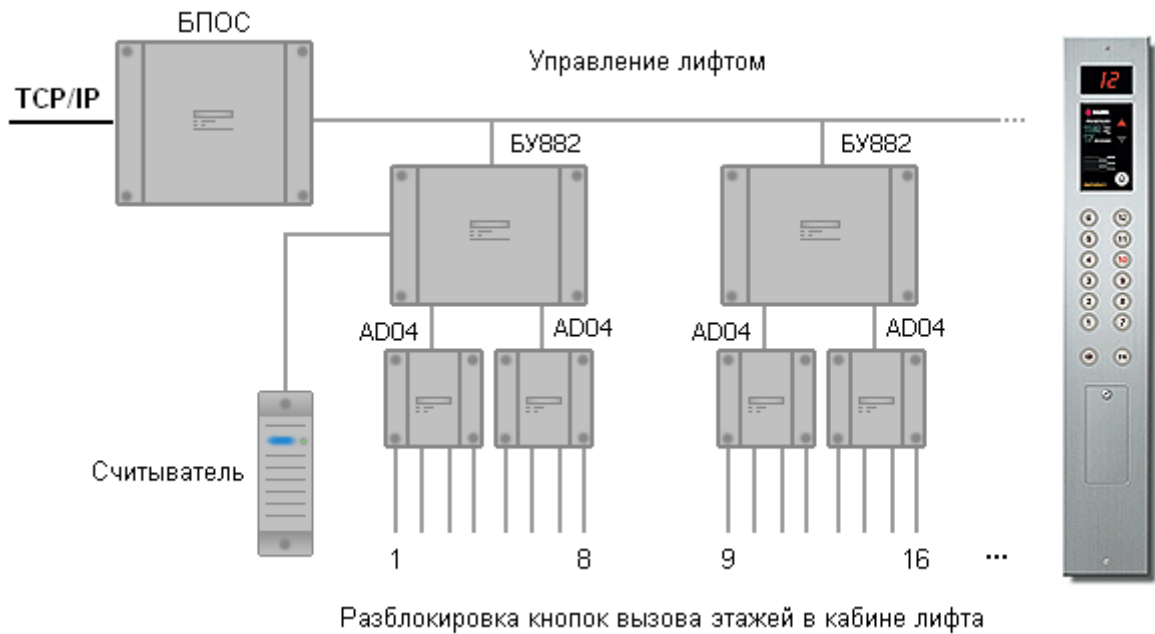


Рис.11

**12. Интеграция на аппаратном уровне с другими системами**, например, видеонаблюдения. Сигналы от системы AS101 подаются на Alarm-входы других систем через адаптеры AD04 (блок из четырех оптоэлектронных реле).

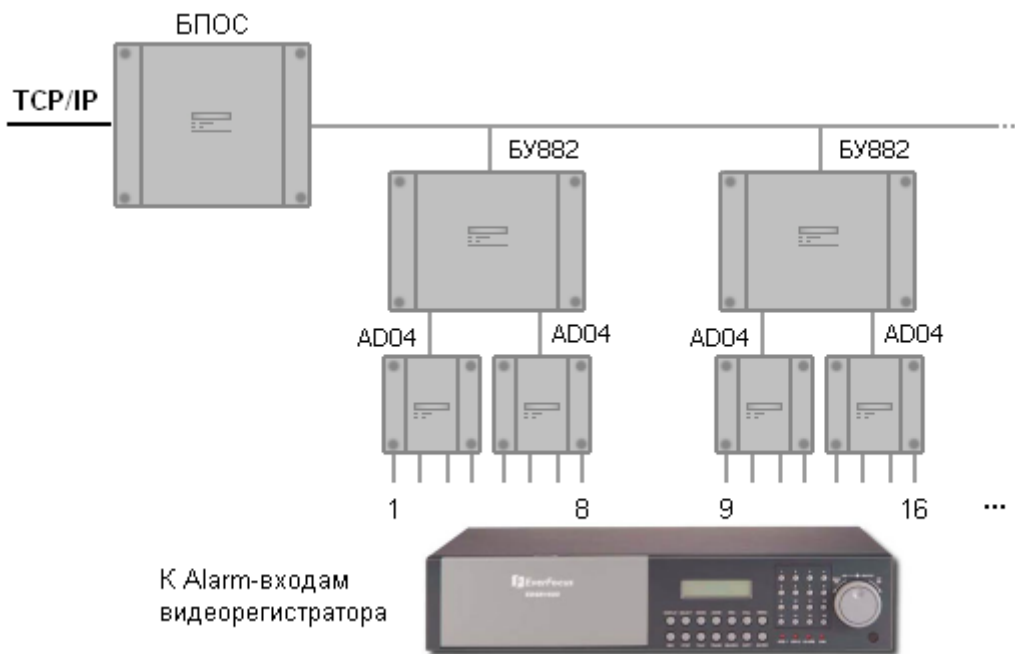


Рис.12

**13. Управление шлагбаумами. Считыватели на въезде и выезде.** Подача управляющих сигналов на шлагбаум выполняется через адаптеры AD04 (блок из четырех оптоэлектронных реле).

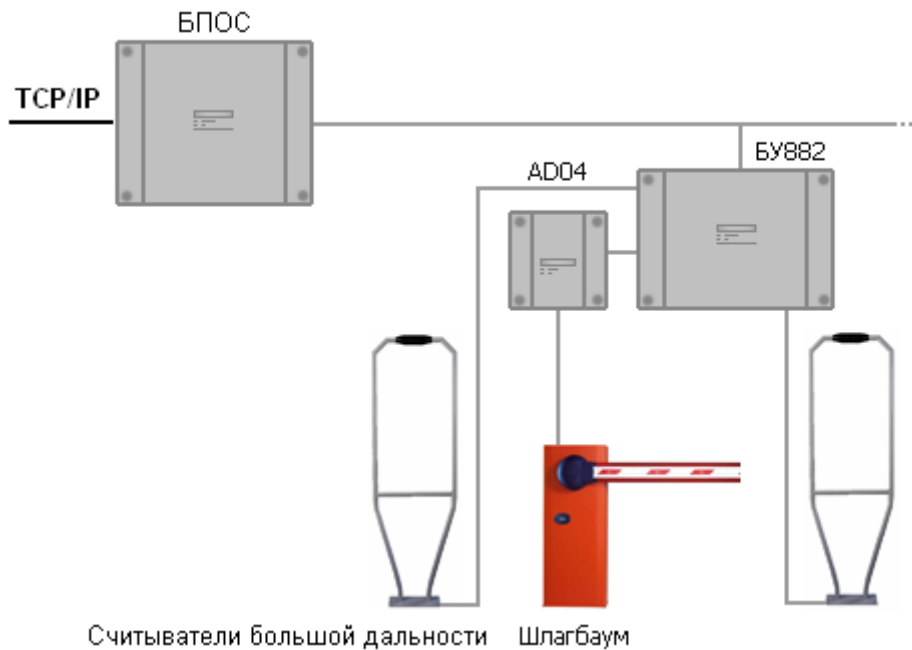


Рис.13

**14. Подключение охранных извещателей с дистанционным контролем (ДК) работоспособности.**

Используются концентраторы и адаптеры с расширенным температурным диапазоном (литера I – промышленные). Команды ДК подаются через адаптеры AD04-I (блок из четырех оптоэлектронных реле промышленного исполнения).



Рис.14